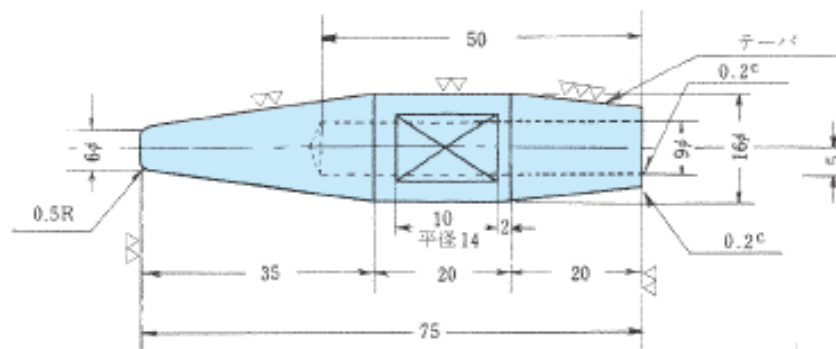
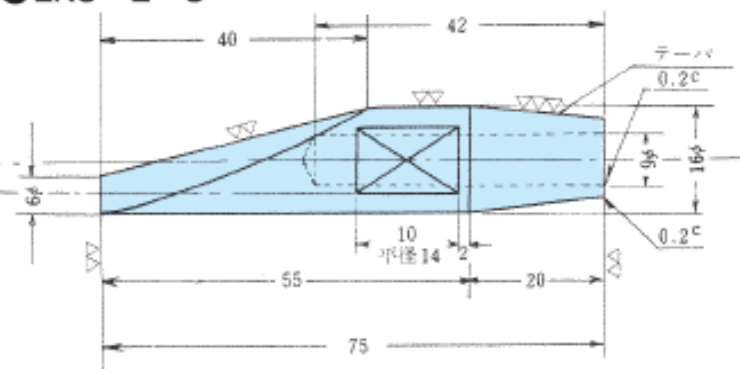


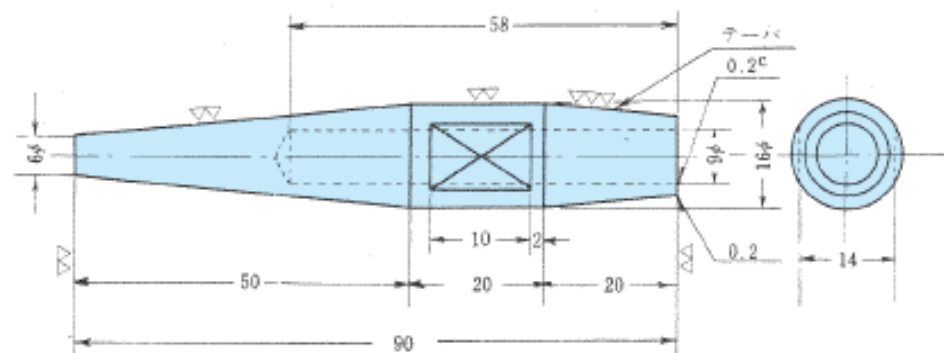
①EKS-2-1



③EKS-2-3



②EKS-2-2



テーパ	1/5	1/10
-----	-----	------

③	EKS-2-3	EK-2		
②	EKS-2-2	EK-2		
①	EKS-2-1	EK-2		
番号	名称	材質	個数	摘要