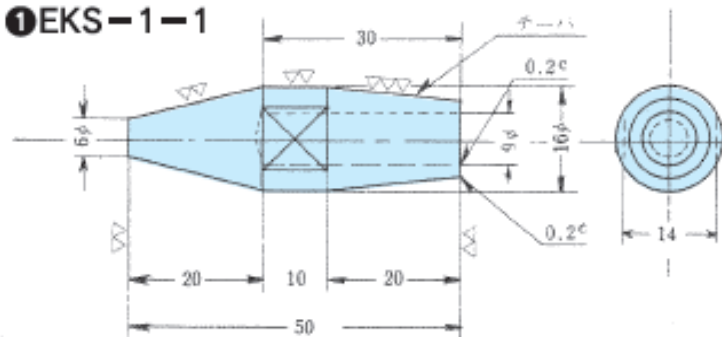
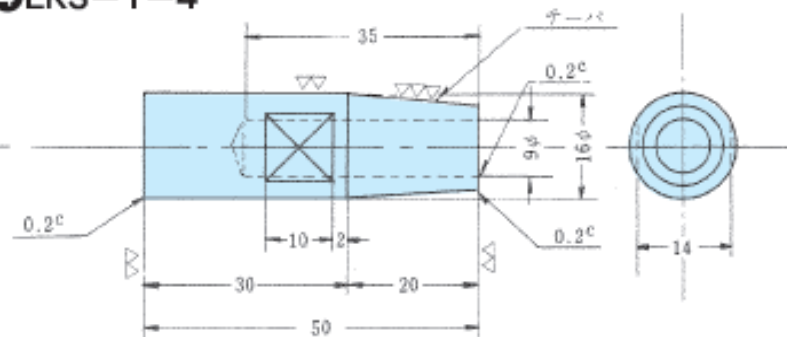


ストレートチップ EKS-1

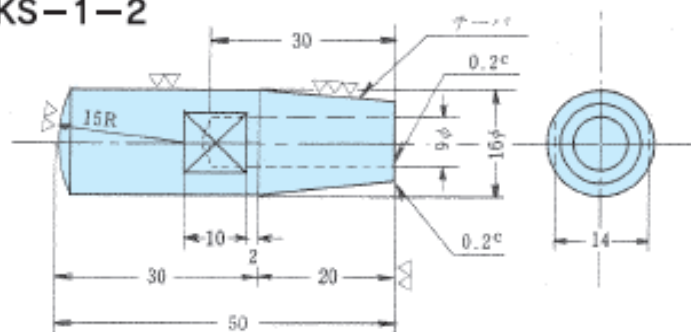
①EKS-1-1



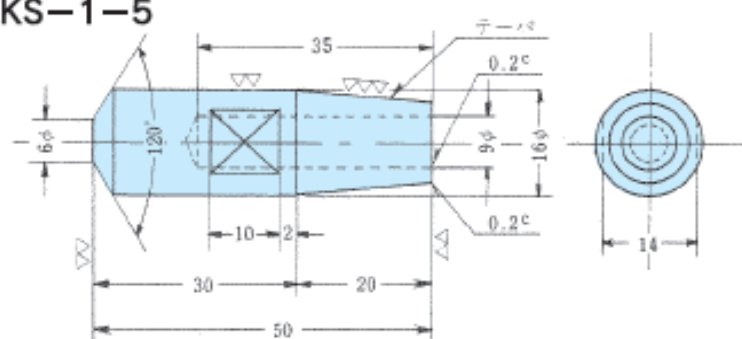
④EKS-1-4



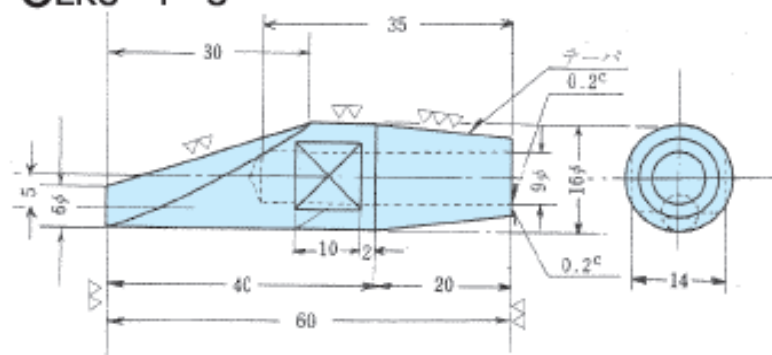
②EKS-1-2



⑤EKS-1-5



③EKS-1-3



テーパ 1/5 1/10

⑤	EKS-1-5	EK-2		
④	EKS-1-4	EK-2		
③	EKS-1-3	EK-2		
②	EKS-1-2	EK-2		
①	EKS-1-1	EK-2		
番号	名称	材質	個数	摘要